

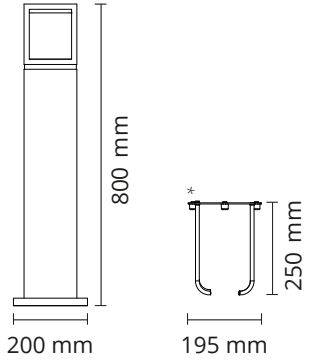
Fagernes Bollard



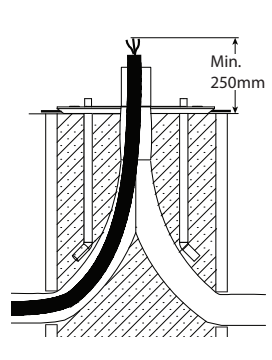



220-240V, 50/60Hz

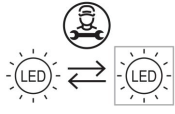




*Sold Separately, SG Article no: 630066



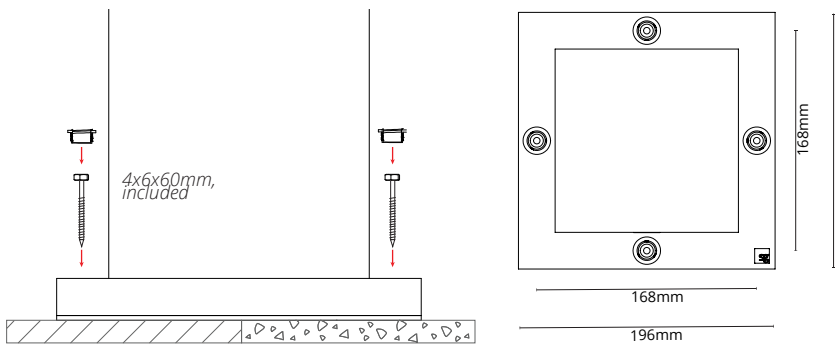
2: Replaceable (LED only) light source by a professional



NO: Skru av strømmen før montering.
DK: Sluk for strømmen inden montering.
SE: Stäng av strømmen innan montering.
EN: Turn off power before installing.
FR: Couper le courant avant l'installation.
NL: Stroom uitschakelen voor u het toestel installeert.
DE: Vor Installationsarbeiten den Strom abschalten.
FI: Sammuta virta ennen kytkemistä

NO: Kan kun installeres og vedlikeholdes av en registrert installasjonsvirksomhet.
DK: Må kun installeres og vedligeholdes af uddannet elektriker.
SE: Skall installeras och underhållas av behörig elektriker.
EN: Only to be installed and maintained by an authorized electrician.
FR: Doit être installé et maintenu par un électricien qualifié.
NL: Mag alleen geïnstalleerd en onderhouden worden door een bevoegde electricien.
DE: Dieses Produkt darf nur durch autorisiertes Personal (z.B. Elektro-Installateur) angeschlossen, in Betrieb genommen und gewartet werden.
FI: Asentaa ja huoltaa saa vain valtuutettu sähköasentaja

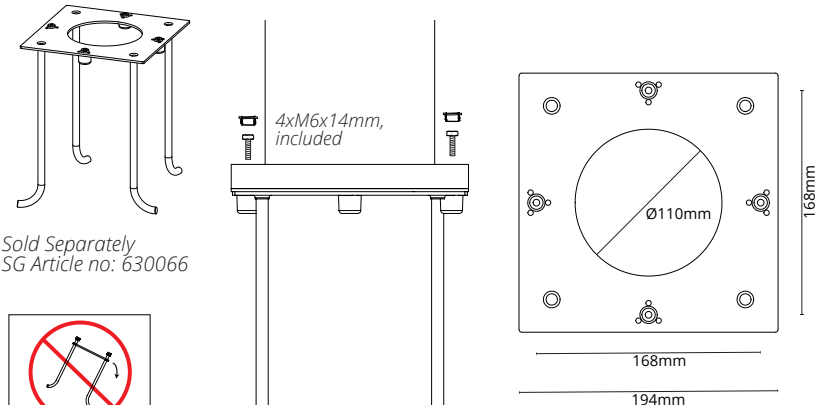
Alt A



4x6x60mm, included

168mm
196mm

Alt B

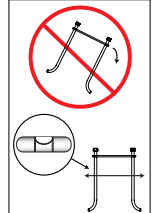
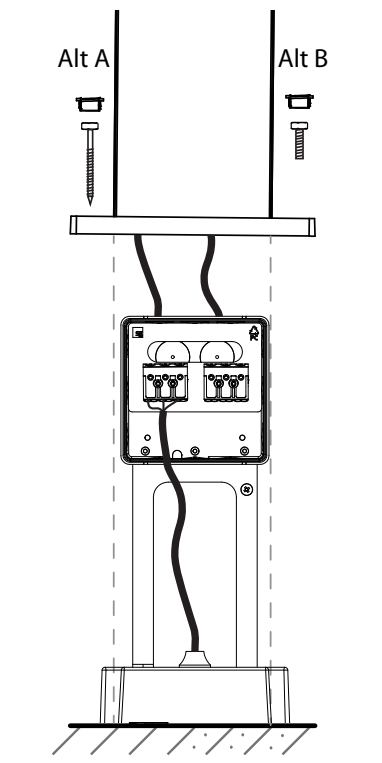


4xM6x14mm, included

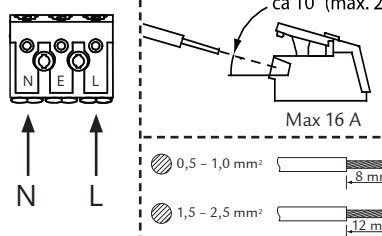
Sold Separately
SG Article no: 630066

Ø110mm

168mm
194mm

Alt A Alt B



ca 10° (max. 20°)

Max 16 A

0,5 - 1,0 mm² → 8 mm

1,5 - 2,5 mm² → 12 mm

N L

NORWAY
SG Armaturen AS
Skytterheia 25
N-4790 Lillesand

SWEDEN
SG Armaturen AB
Tel: +46 31 81 71 10
info@sg-ab.se
www.sg-ab.se

GERMANY
SG Leuchten GmbH
Tel: +49 40 23 99 44 59
info@sg-leuchten.de
www.sg-leuchten.de

FRANCE
SG Lighting SA/NV
Tel: +33(0) 4 94 93 00 00
info.france@sglighting.fr
www.sglighting.net

SWITZERLAND
SG Leuchten SA
Tel: + +41 44 868 20 00
info@sg-leuchten.ch
sg-leuchten.ch

Tel: +47 37 50 03 00
firmapost@sg-as.no
www.sg-as.no

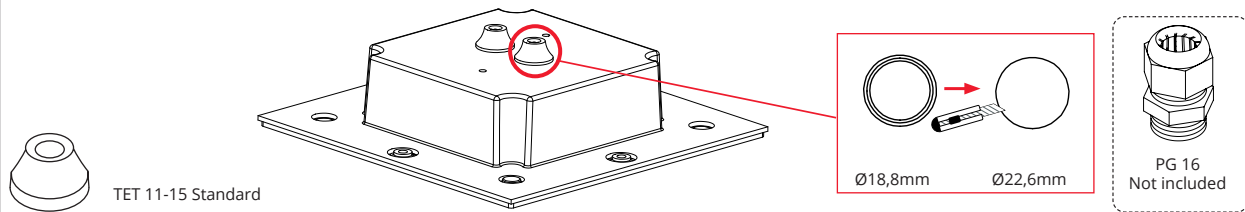
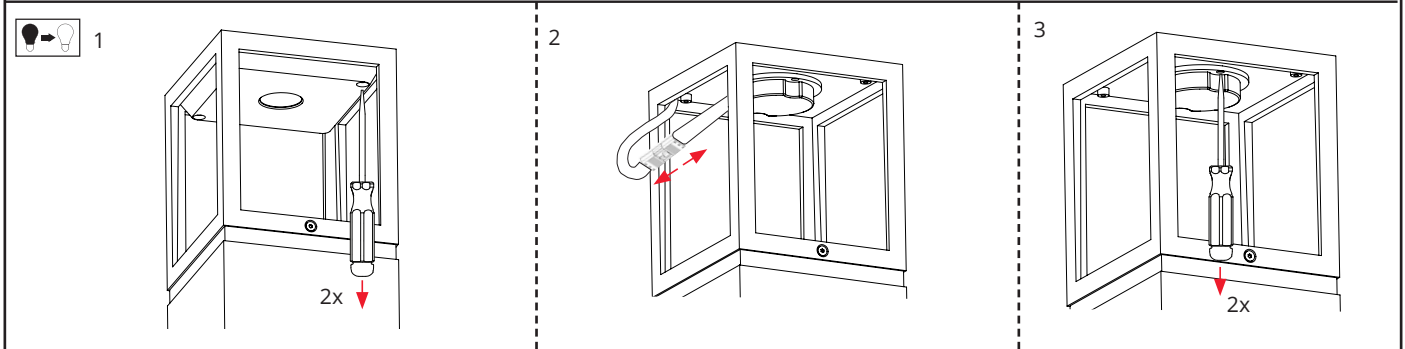
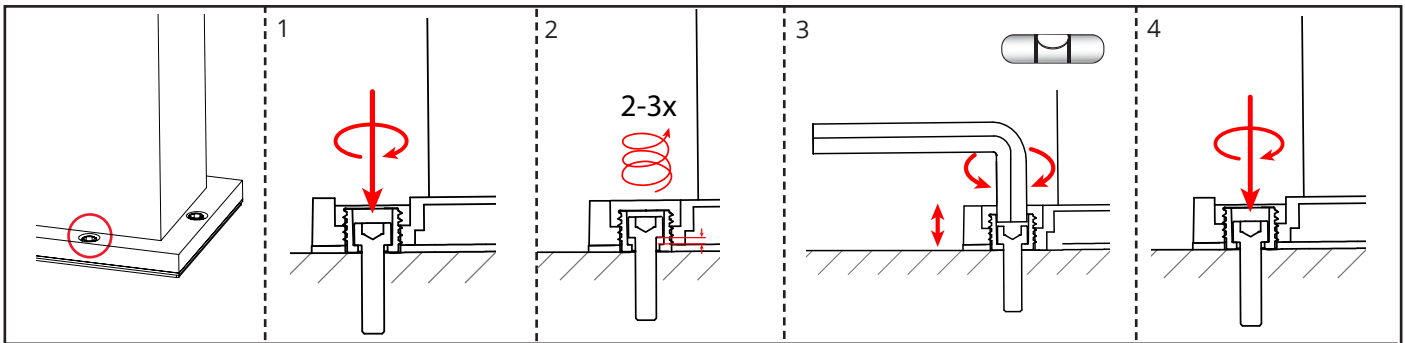
DENMARK
SG Armaturen A/S
Tel: +45 70 70 72 13
info@sg-as.dk
www.sg-as.dk

FINLAND
SG Armaturen Oy
Tel: +358 02 07 30 39 60
info@sg-oy.fi
www.sg-oy.fi

BENELUX
SG Lighting SA/NV
Tel: +32(0) 15 20 72 71
info.benelux@sglighting.net
www.sglighting.net

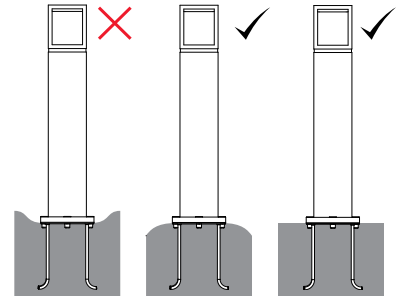
INTERNATIONAL
SG Lighting Co Ltd.
Tel: +86 769 88 49 20 88
cindy@sgdgc.com
www.sg-as.com

Rev: 03.04.2025



Installation

- NO:** Pullerten skal installeres ved eller over bakkenivået. Vi anbefaler drenering rundt pullerten.
DK: Pullerten skal installeres ved eller over jordhøjde. Vi anbefaler at dræne jorden rundt om pullerten.
SE: Pollaren måste installeras med grundnivån i eller över marknivå. Vi rekommenderar avrinning runt pollaren.
EN: The bollard has to be installed with the foundation level to or above the ground level. We recommend to drain around the bollard.
FR: La borne doit être installée avec la base au niveau ou au-dessus du niveau du sol. Nous vous recommandons de drainer autour de la borne.
NL: De basis van de sokkellamp moet gelijk met of boven het grondniveau worden geïnstalleerd. We raden aan om rond de sokkellamp te draineren.
DE: Die Pollerleuchte muss so installiert werden, dass sich die Fundamentebene auf oder über Bodenhöhe befindet. Es wird empfohlen, den Boden um die Pollerleuchte herum zu entwässern.
FI: Pollari on asennettava niin, että perustus on maan tasolla tai yläpuolella. Suosittelemme, että vesi ohjataan pois pollarin ympäriltä.



Cleaning and maintenance

- NO:** Rengjør regelmessig med såpe og vann. Bruk ikke høytrykkspyler.
DK: Rengøres regelmæssigt med sæbe og vand. Brug ikke højtrykspuler.
SE: Rengör regelbundet med mild rengöringsmedel och vatten. Använd inte högtrycksvätt.
EN: Clean regularly with soft soap and water. Do not use high pressure cleaners.
FR: Nettoyez régulièrement avec du savon doux et de l'eau. N'utilisez pas de nettoyeur haute pression.
NL: Reinig regelmatig met zachte zeep en water. Gebruik geen hogedrukreinigers.
DE: Regelmäßig mit Schmierseife und Wasser reinigen. Keine Hochdruckreiniger verwenden.
FI: Puhdista säännöllisesti miedolla saippualla ja vedellä. Älä käytä painepesuria.

- NO:** Unngå ugressmidler, gjødsel, kalk og etsende salt nær og på pullerten.
DK: Undgå ukrudtsmidler, gødning, kalk og ætsende salte i nærheden af eller på pullerten
SE: Undvik ogräsmiddel, gödning, kalk och korrosivt salt nära och på pollaren.
EN: Avoid herbicides, fertilizer, lime and corrosive salt near and on the bollard.
FR: Évitez les herbicides, les engrais, la chaux et le sel corrosif près de et sur la borne.
NL: Gebruik geen herbiciden, meststoffen, kalk en bijtend zout op of in de buurt van de sokkellamp.
DE: Herbizide, Düngemittel, Kalk und korrosives Salz in der Nähe oder auf der Pollerleuchte vermeiden.
FI: Vältä rikkakasvien torjunta-aineiden, lannoitteiden, kalkin ja syövyttävän suolan käyttöä pollarin lähellä.